

# G

**LIM-MONT d.o.o.**

poduzeće za proizvodnju limenih proizvoda, trgovinu i usluge  
VRBANOVEC, B. Radića 8, 42232 Donji Martijanec, HRVATSKA (CROATIA)

Telefon: **+385 (0)42 40 51 40**

E-mail: **info@lim-mont.hr**

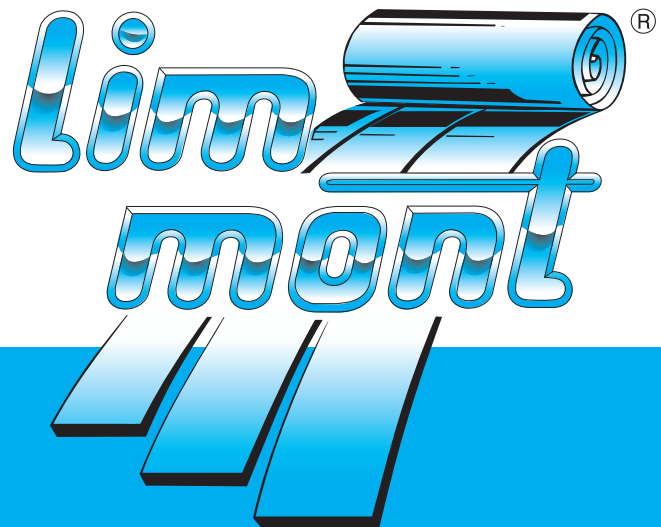
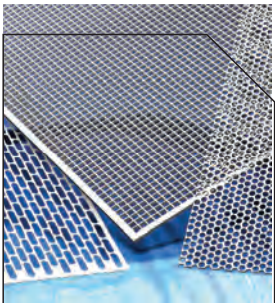
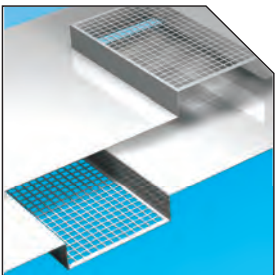
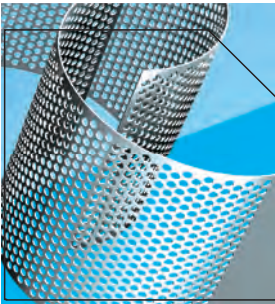
Telefax: **+385 (0)42 40 51 44**

Internet stranica: **http://www.lim-mont.hr**

MB: 3449874

## PERFORIRANI LIMOVI

### Perforated sheet metal



**ZA VAS, MI TO RADIMO NAJBOLJE!**  
**FOR YOU, WE DO IT BEST!**

**PERFORIRANI LIMOVI**
**Perforated sheet metal**

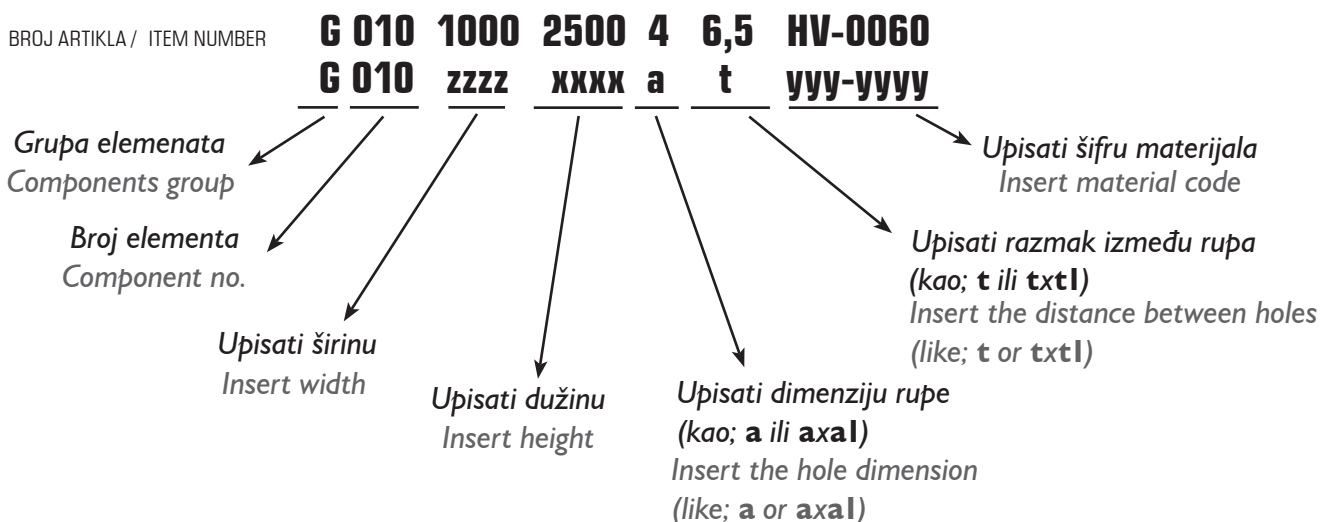
Imaju vrlo široku primjenu u građevinarstvu, industriji, dizajnu, akustici itd.

Kod nas, u LIM-MONT-u, proizvode se kao serijski proizvod u nekoliko oblika i vrsta materijala, i specijalno kao proizvod po narudžbi, gdje je moguće izraditi vrlo mnogo raznih elemenata, od vrste materijala do različitih oblika, promjera ili razmaka otvora (perforacije).

These products have a wide range of application in construction, industry design, acoustics, etc.

LIM-MONT takes pride in mass production of perforated sheet metal in several shapes and colours. We also produce them at a customer's order, offering elements of various materials, shapes, diameter or perforation spacing.

Vrsta / Type: <b>MATERIJAL</b> <b>MATERIAL</b>	Debljina Thickness	Šifra i debljina materijala (xxx-xxxx): Material code and thickness (xxx-xxxx):
INOX 316 L BA (W.Nr. 1.4404 ili 1.4571)	s = 0,6; 0,8; 1,00; 1,50 mm	I30-yyyy
Pocinčani lim / Galvanized sheet metal	s = 0,6; 0,8; 1,00; 1,50; 2,0 mm	ZN-yyyy
HV - vruće cinčani / Cold rolled hot galvanized	s = 0,6; 0,8; 1,00; 1,50; 2,0 mm	HV-yyyy
Aluminij / Aluminium	s = 0,6; 0,8; 1,00; 1,50 mm	AL-yyyy
Bakar / Cufer	s = 0,6; 0,8; 1,00; 1,50 mm	CU-yyyy

**OZNAKA ZA NARUDŽBU:**
**Ordering code**


Podaci su informativnog karaktera. Lim-mont d.o.o. zadržava pravo izmjene podataka u bilo koje vrijeme bez prethodne najave.

Data are for informational purposes. Lim-mont d.o.o. reserves the right to revise these regulations at any time and without prior notice.

**NAPOMENA:**

- ostali materijali, kao i specijalne izvedbe po dogovoru
- tolerancije slobodnih mjera +/- 2mm

**NOTE:**

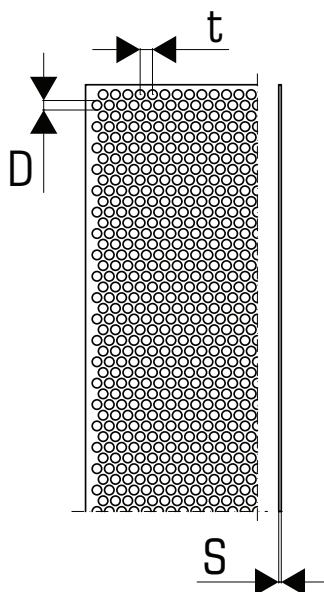
- other materials, and special requirements upon agreement
- length tolerance +/- 2mm

# Perforirani limovi

Naziv artikla / Item name

## OKRUGLA PERFORACIJA

Rounded perforation



TIP / TYPE

OZNAKA ZA NARUĐBU / ORDERING CODE

**HV** **G 010 zzzz xxxx a t yyy-yyyy**

Dimenzija / Dimension	1000	x	2000				
D (a)	2	3	4	5	6	8	10
t (t)	3,5	5,2	6,5	7,6	8,7	10,8	13,2
<b>S Debljina / thickness :</b> 0,5; 0,6; 0,7; 0,8; 1,0; 1,25; 1,5; 2,0 mm							

TIP / TYPE

OZNAKA ZA NARUĐBU / ORDERING CODE

**AL** **G 020 zzzz xxxx a t yyy-yyyy**

Dimenzija / Dimension	1000	x	2000				
D (a)	4						
t (t)	8						
<b>S Debljina / thickness :</b> 0,5; 0,6; 0,7; 0,8; 1,0; 1,25; 1,5 mm							

TIP / TYPE

OZNAKA ZA NARUĐBU / ORDERING CODE

**INOX** **G 030 zzzz xxxx a t yyy-yyyy**

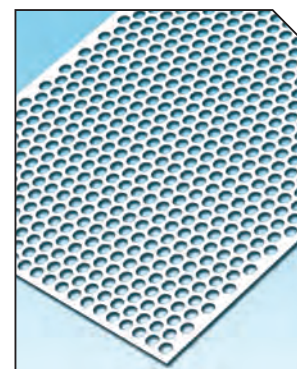
Dimenzija / Dimension	1000	x	2000		
D (a)	4	5	6	8	10
t (t)	6,5	7,6	8,7	10,8	13,2
<b>S Debljina / thickness :</b> 0,5; 0,6; 0,7; 0,8; 1,0; 1,25; 1,5 mm					

TIP / TYPE

OZNAKA ZA NARUĐBU / ORDERING CODE

**POCINČANI** **G 080 zzzz xxxx a t yyy-yyyy**

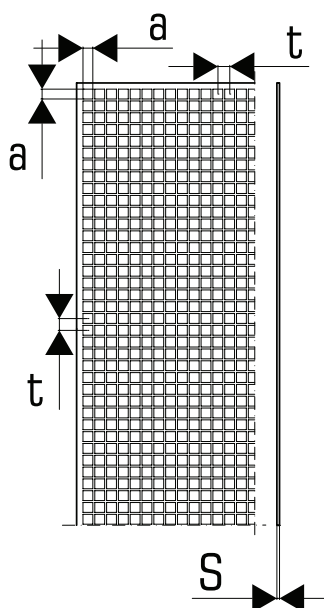
Dimenzija / Dimension	1000	x	2000				
D (a)	2	3	4	5	6	8	10
t (t)	3,5	5,2	6,5	7,6	8,7	10,8	13,2
<b>S Debljina / thickness :</b> 0,5; 0,6; 0,7; 0,8; 1,0; 1,25; 1,5; 2,0 mm							



Naziv artikla / Item name

## KVADRATNA PERFORACIJA

Squared perforation



TIP / TYPE

OZNAKA ZA NARUĐBU / ORDERING CODE

**HV** **G 040 zzzz xxxx a t yyy-yyyy**

Dimenzija / Dimension	1000	x	2000		
a (a)	4	5	6	8	10
t (t)	5,41	6,5	7,5	10,2	12,5
<b>S Debljina / thickness :</b> 0,5; 0,6; 0,7; 0,8; 1,0; 1,5 mm					

TIP / TYPE

OZNAKA ZA NARUĐBU / ORDERING CODE

**INOX** **G 050 zzzz xxxx a t yyy-yyyy**

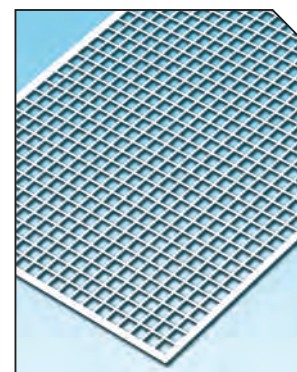
Dimenzija / Dimension	1000	x	2000		
a (a)	4	5	6	8	10
t (t)	5,41	6,5	7,5	10,2	12,5
<b>S Debljina / thickness :</b> 0,5; 0,6; 0,7; 0,8; 1,0 mm					

TIP / TYPE

OZNAKA ZA NARUĐBU / ORDERING CODE

**POCINČANI** **G 081 zzzz xxxx a t yyy-yyyy**

Dimenzija / Dimension	1000	x	2000		
a (a)	4	5	6	8	10
t (t)	5,41	6,5	7,5	10,2	12,5
<b>S Debljina / thickness :</b> 0,5; 0,6; 0,7; 0,8; 1,0 mm					



Naziv artikla / Item name

**PRAVOKUTNA PERFORACIJA**

Rectangular perforation

TIP / TYPE

OZNAKA ZA NARUDŽBU / ORDERING CODE

**HV G 041 zzzz xxxx axa1 txt1 yyy-yyyy**

Dimenzija / Dimension	1000	x	2000
a (a)	2	3,3	5
a1 (a1)	30	32,5	25
m (m)	min. - 3mm; max. - prema potrebi / min. - 3mm, max. - upon requirement		
m1 (m1)	min. - 3mm; max. - prema potrebi / min. - 3mm, max. - upon requirement		
S Debljina / thickness	0,5; 0,6; 0,7; 0,8; 1,0; 1,25; 1,5; 2,0 mm		

TIP / TYPE

OZNAKA ZA NARUDŽBU / ORDERING CODE

**POCINČANI G 062 zzzz xxxx axa1 txt1 yyy-yyyy**

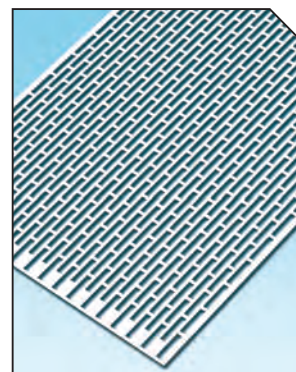
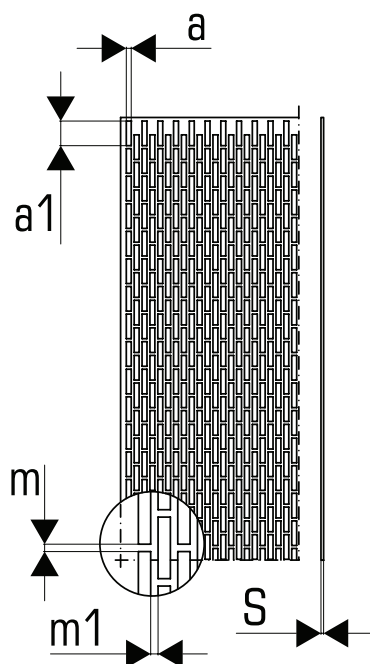
Dimenzija / Dimension	1000	x	2000
a (a)	2	3,3	5
a1 (a1)	30	32,5	25
m (m)	min. - 3mm; max. - prema potrebi / min. - 3mm, max. - upon requirement		
m1 (m1)	min. - 3mm; max. - prema potrebi / min. - 3mm, max. - upon requirement		
S Debljina / thickness	0,5; 0,6; 0,7; 0,8; 1,0; 1,25; 1,5; 2,0 mm		

TIP / TYPE

OZNAKA ZA NARUDŽBU / ORDERING CODE

**CU G 082 zzzz xxxx axa1 txt1 yyy-yyyy**

Dimenzija / Dimension	1000	x	2000
a (a)	2	3,3	5
a1 (a1)	30	32,5	25
m (m)	min. - 3mm; max. - prema potrebi / min. - 3mm, max. - upon requirement		
m1 (m1)	min. - 3mm; max. - prema potrebi / min. - 3mm, max. - upon requirement		
S Debljina / thickness	0,5; 0,6; 0,7; 0,8; 1,0; 1,25; 1,5 mm		



Naziv artikla / Item name

**OVALNA PERFORACIJA**

Oval perforation

TIP / TYPE

OZNAKA ZA NARUDŽBU / ORDERING CODE

**HV G 042 zzzz xxxx axa1 txt1 yyy-yyyy**

Dimenzija / Dimension	1000	x	2000	
a (a)	4	6	7	10
a1 (a1)	12	12	24	20
m (m)	min. - 3mm; max. - prema potrebi / min. - 3mm, max. - upon requirement			
m1 (m1)	min. - 3mm; max. - prema potrebi / min. - 3mm, max. - upon requirement			
S Debljina / thickness	0,5; 0,6; 0,7; 0,8; 1,0; 1,25; 1,5; 2,0 mm			

TIP / TYPE

OZNAKA ZA NARUDŽBU / ORDERING CODE

**INOX G 051 zzzz xxxx axa1 txt1 yyy-yyyy**

Dimenzija / Dimension	1000	x	2000	
a (a)	4	6	7	10
a1 (a1)	12	12	24	20
m (m)	min. - 3mm; max. - prema potrebi / min. - 3mm, max. - upon requirement			
m1 (m1)	min. - 3mm; max. - prema potrebi / min. - 3mm, max. - upon requirement			
S Debljina / thickness	0,5; 0,6; 0,7; 0,8; 1,0; 1,25; 1,5 mm			

TIP / TYPE

OZNAKA ZA NARUDŽBU / ORDERING CODE

**POCINČANI G 063 zzzz xxxx axa1 txt1 yyy-yyyy**

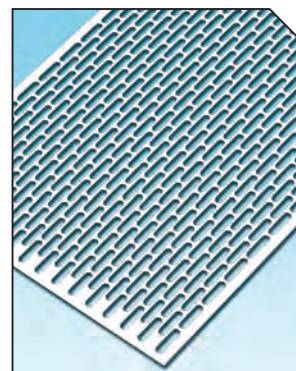
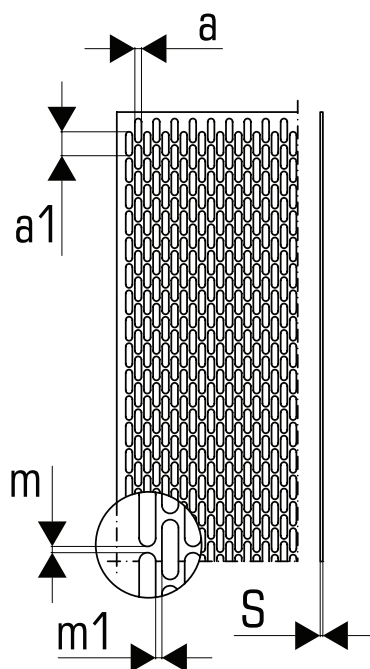
Dimenzija / Dimension	1000	x	2000	
a (a)	4	6	7	10
a1 (a1)	12	12	24	20
m (m)	min. - 3mm; max. - prema potrebi / min. - 3mm, max. - upon requirement			
m1 (m1)	min. - 3mm; max. - prema potrebi / min. - 3mm, max. - upon requirement			
S Debljina / thickness	0,5; 0,6; 0,7; 0,8; 1,0; 1,25; 1,5; 2,0 mm			

TIP / TYPE

OZNAKA ZA NARUDŽBU / ORDERING CODE

**CU G 083 zzzz xxxx axa1 txt1 yyy-yyyy**

Dimenzija / Dimension	1000	x	2000	
a (a)	4	6	7	10
a1 (a1)	12	12	24	20
m (m)	min. - 3mm; max. - prema potrebi / min. - 3mm, max. - upon requirement			
m1 (m1)	min. - 3mm; max. - prema potrebi / min. - 3mm, max. - upon requirement			
S Debljina / thickness	0,5; 0,6; 0,7; 0,8; 1,0; 1,25; 1,5 mm			



## CERTIFIKAT

TUV NORD

Za sustav upravljanja prema  
**EN ISO 9001 : 2000**

U skladu s TÜV NORD CERT postupcima, potvrđuje se da

**LIM-MONT d.o.o.**

poduzeće za proizvodnju limenih proizvoda, trgovinu i usluge

Vrbanovec, Brigada Braće Radić 8  
42 232 Donji Martijanec  
Hrvatska



primjenjuje sustav upravljanja u skladu s gore navedenom normom za slijedeći opis djelatnosti

**Proizvodnja dimovodnog programa, profiliranih limova i limenih  
panela, izolacijskog materijala, te ostalih proizvoda od lima**

Registracijski broj certifikata 44 100 060740  
Broj izvješća 3504 7045

Važi do 2010-11-15  
(do 2012-07-13 u slučaju usklađivanja s ISO 9001:2008)  
Prva certifikacija 2006

*C. Bräutigam*  
Služba izdavanja certifikata  
TÜV NORD CERT GmbH

Essen, 2009-07-17

Certifikacija je provedena u skladu s TÜV NORD CERT postupcima za auditiranje i certificiranje i predmet je redovnih nadzornih audita.

TÜV NORD CERT GmbH

Langemarckstrasse 20

45141 Essen

[www.tuev-nord-cert.com](http://www.tuev-nord-cert.com)



TGA-ZM-07-06-00