

A9

LIM-MONT d.o.o.

poduzeće za proizvodnju limenih proizvoda, trgovinu i usluge
VRBANOVEC, B.Radića 8, 42232 Donji Martijanec, HRVATSKA (CROATIA)

Telefon: +385 (0)42 40 51 40

E-mail: info@lim-mont.hr

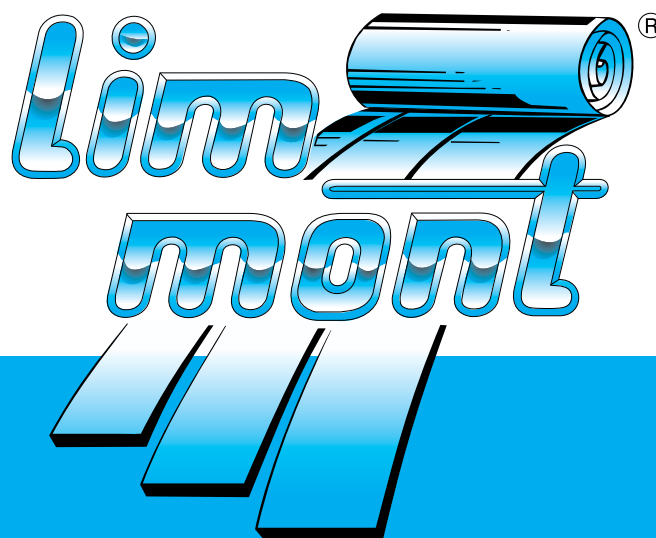
Telefax: +385 (0)42 40 51 44

Internet stranica: <http://www.lim-mont.hr>

MB: 3449874

PRIKLJUČNI ELEMENTI ZA PEĆI NA KRUTA GORIVA

Fittings for solid fuel stoves



ZA VAS, MI TO RADIMO NAJBOLJE!
FOR YOU, WE DO IT BEST!

Priključni elementi za peći na kruta goriva

LIM-MONT d.o.o. predstavlja svoj kompletni proizvodni program obojenih ili plastificiranih cijevi i priključnih elemenata za peći na kruta goriva (kamine), koji su izvedeni iz HV-lima (hladno valjani), debljine 2.0 mm. Bojenje bojama otpornim na temperature do 600° C - crne i sive boje ili plastificiranje bojama otpornim na temperature do 500° C, crne i sive boje, garantira otpornost na visoke temperature, a svojim atraktivnim izgledom svi elementi uklapaju se u uređeni interijer.

LIM-MONT d.o.o. offers its complete line of products - coloured pipes and other coloured fittings for solid fuel stoves (low tile stoves) made of 2 mm thick CR sheet (cold rolled). Colouring up to 600° C with heat resistant black or grey paint guarantees to high temperature while at the same time, thanks to their attractive design, the components fit nicely into decorated interiors. The above mentioned elements could also be offered protected with plastic protection by powder resistant up to 500°C black or gray colour that guarantees more mechanical resistance - regarding to colour and much more attractive look.

OBJAŠNJENJE POJMOVA I INSTRUKCIJE ZA NARUDŽBU PROIZVODA

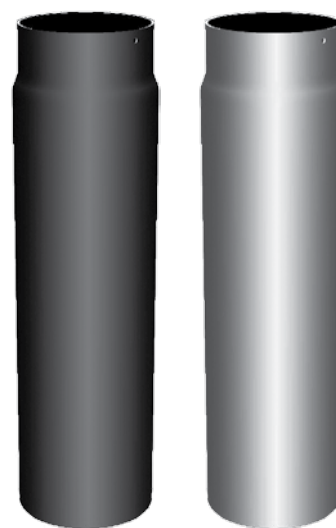
Explanations and how to order

Primjer narudžbe:

- priključna cijev (sužena) dužine 1000 mm
- promjer (D =200 mm) (DI=199 mm)
- CRNA
- materijal (HV-0200) - (oznaka HV lima debljine 2,0 mm)

Sample order:

- 1000 mm connecting pipe
- diameter (D =200 mm) (DI=199 mm)
- BLACK
- material (HV-0200) - (2.0 - thick sheet code)



CRNA
Black

SIVA
Gray

- Svi proizvodi nude se u varijanti crne i sive boje...
- All products are available in black and grey colour

OZNAKA ZA NARUDŽBU:

Ordering code

A9 010 200 CRNA HV-0200 BO
A9 010 zzz xxxxx yyy-yyyy xx

Grupa elemenata
Component group

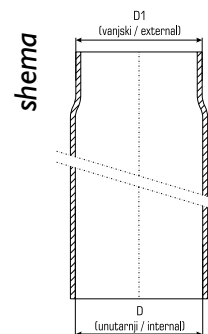
Broj elemenata
Component number

Upisati promjer D (mm)
Add diameter D (mm)

Upisati šifru materijala
Add material code

Upisati boju BO
Add colour BO

Površinska zaštita
BO - bojeno
PL - plastificirano
Surface protection
BO - coloured
PL - plastic protection



Podaci su informativnog karaktera. Lim-mont d.o.o. zadržava pravo izmjene podataka u bilo koje vrijeme bez prethodne najave.

Data are for informational purposes. Lim-mont d.o.o. reserves the right to revise these regulations at any time and without prior notice.

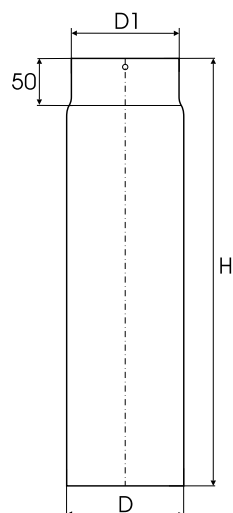
NAPOMENA:

- ostali materijali, kao i specijalne izvedbe po dogovoru

NOTE:

- other materials, and special requirements upon agreement

Priključni elementi za peći na kruta goriva



Naziv artikla / Item name

CIJEV 1000 mm

Element mt 1,00

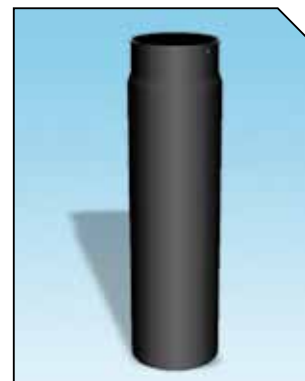
TIP / TYPE

LDC1000

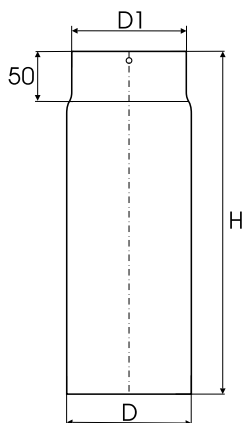
OZNAKA ZA NARUDŽBU / ORDERING CODE

A9 010 zzz BO yyy-yyyy PZ

D (unutarnji / internal) zzz	130	150	180	200
D1 (vanjski / external)	129	149	179	199
H	1000	1000	1000	1000



A



Naziv artikla / Item name

CIJEV 750 mm

Element mt 0,75

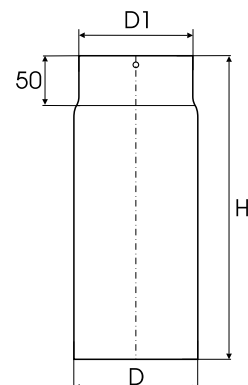
TIP / TYPE

LDC750

OZNAKA ZA NARUDŽBU / ORDERING CODE

A9 015 zzz BO yyy-yyyy PZ

D (unutarnji / internal) zzz	130	150	180	200
D1 (vanjski / external)	129	149	179	199
H	750	750	750	750



Naziv artikla / Item name

CIJEV 500 mm

Element mt 0,50

TIP / TYPE

LDC500

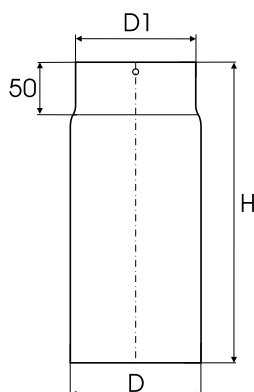
OZNAKA ZA NARUDŽBU / ORDERING CODE

A9 020 zzz BO yyy-yyyy PZ

D (unutarnji / internal) zzz	130	150	180	200
D1 (vanjski / external)	129	149	179	199
H	500	500	500	500



A9



Naziv artikla / Item name

CIJEV 333 mm

Element mt 0,333

TIP / TYPE

LDC333

OZNAKA ZA NARUDŽBU / ORDERING CODE

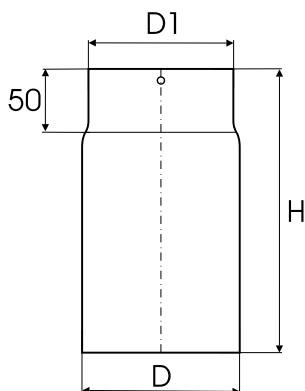
A9 025 zzz BO yyy-yyyy PZ

D (unutarnji / internal) zzz	130	150	180	200
D1 (vanjski / external)	129	149	179	199
H	333	333	333	333



2

A



Naziv artikla / Item name

CIJEV 250 mm
Element mt 0,25

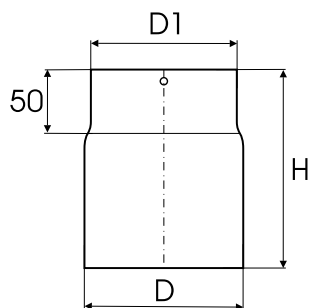
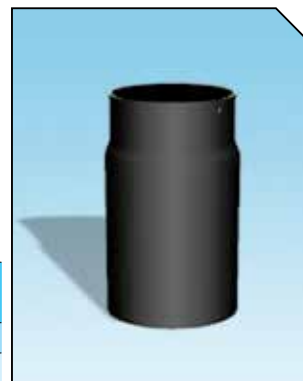
TIP / TYPE

LDC250

OZNAKA ZA NARUDŽBU / ORDERING CODE

A9 030 zzz BO yyy-yyyy PZ

D (unutarnji / internal) zzz	130	150	180	200
D1 (vanjski / external)	129	149	179	199
H	250	250	250	250



Naziv artikla / Item name

CIJEV 150 mm
Element mt 0,15

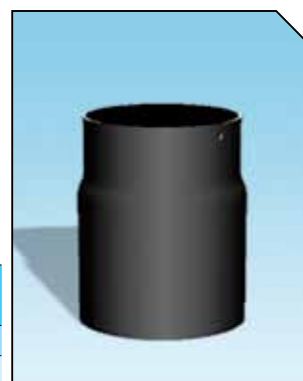
TIP / TYPE

LDC150

OZNAKA ZA NARUDŽBU / ORDERING CODE

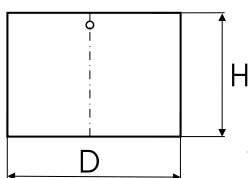
A9 035 zzz BO yyy-yyyy PZ

D (unutarnji / internal) zzz	130	150	180	200
D1 (vanjski / external)	129	149	179	199
H	150	150	150	150



Naziv artikla / Item name

CIJEV 100 mm BEZ PROŠIRENJA
Element mt 0,10 without expansion



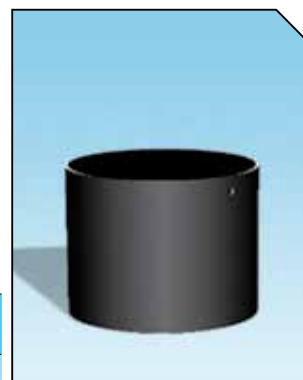
TIP / TYPE

LDC100BPR

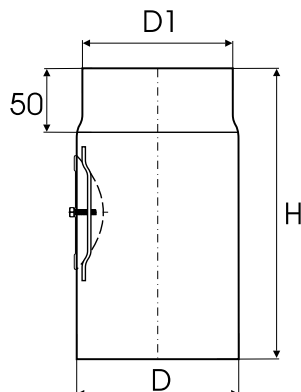
OZNAKA ZA NARUDŽBU / ORDERING CODE

A9 040 zzz BO yyy-yyyy PZ

D (unutarnji / internal) zzz	130	150	180	200
H	100	100	100	100



A9



Naziv artikla / Item name

CIJEV 250 mm S OTVOROM ZA ČIŠĆENJE
Element mt 0,25 with hole and metal cover

TIP / TYPE

LDC250PO

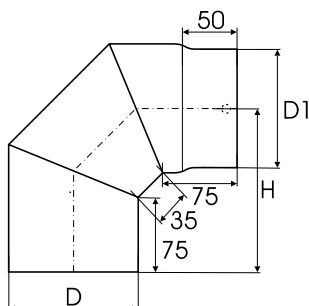
OZNAKA ZA NARUDŽBU / ORDERING CODE

A9 045 zzz BO yyy-yyyy PZ

D (unutarnji / internal) zzz	130	150	180	200
D1 (vanjski / external)	129	149	179	199
H	250	250	250	250



Priključni elementi za peći na kruta goriva



Naziv artikla / Item name

KOLJENO 90° TRODJELNO

Elbow 90° (3-segment)

TIP / TYPE

LDK903D

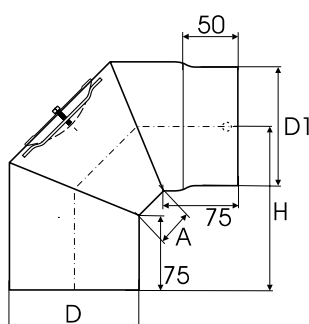
OZNAKA ZA NARUDŽBU / ORDERING CODE

A9 310 zzz BO yyy-yyyy PZ

D (unutarnji / internal) zzz	130	150	180	200
D1 (vanjski / external)	129	149	179	199
H	164	174	189	199



A



Naziv artikla / Item name

KOLJENO 90° TRODJELNO S OTVOROM ZA ČIŠĆENJE

Elbow 90° (3-segment) with inspection hole and metal cover

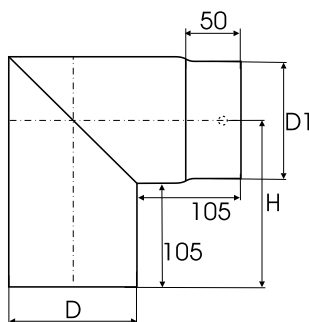
TIP / TYPE

LDK90P03D

OZNAKA ZA NARUDŽBU / ORDERING CODE

A9 315 zzz BO yyy-yyyy PZ

D (unutarnji / internal) zzz	130	150	180	200
D1 (vanjski / external)	129	149	179	199
A	50	40	35	35
H	175	178	189	199



Naziv artikla / Item name

KOLJENO 90° DVODJELNO

Elbow 90° (2-segment)

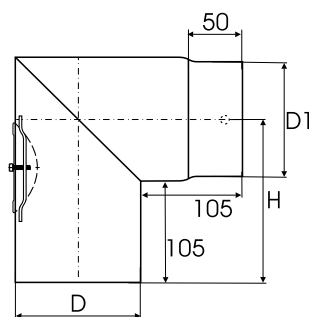
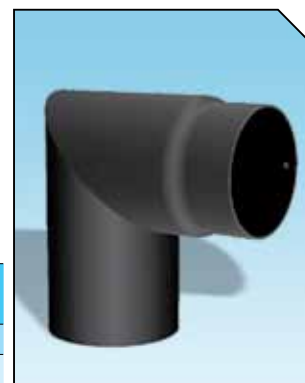
TIP / TYPE

LDK902D

OZNAKA ZA NARUDŽBU / ORDERING CODE

A9 318 zzz BO yyy-yyyy PZ

D (unutarnji / internal) zzz	130	150	180	200
D1 (vanjski / external)	129	149	179	199
H	170	180	193	203



Naziv artikla / Item name

KOLJENO 90° DVODJELNO S OTVOROM ZA ČIŠĆENJE

Elbow 90° (2-segment) with inspection hole and metal cover

TIP / TYPE

LDK90P02D

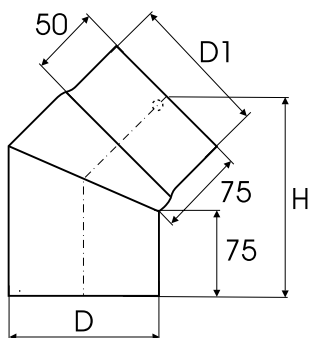
OZNAKA ZA NARUDŽBU / ORDERING CODE

A9 320 zzz BO yyy-yyyy PZ

D (unutarnji / internal) zzz	130	150	180	200
D1 (vanjski / external)	129	149	179	199
H	170	180	193	203



A9

A


Naziv artikla / Item name

KOLJENO 45°
Elbow 45°

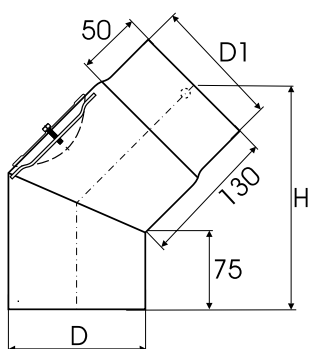
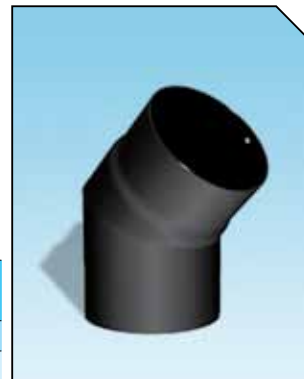
TIP / TYPE

LDK45

OZNAKA ZA NARUĐBU / ORDERING CODE

A9 330 zzz BO yyy-yyyy PZ

D (unutarnji / internal) zzz	130	150	180	200
D1 (vanjski / external)	129	149	179	199
H	174	182	192	199



Naziv artikla / Item name

KOLJENO 45° S OTVOROM ZA ČIŠĆENJE
Elbow 45° with inspection hole

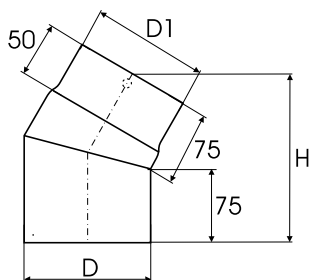
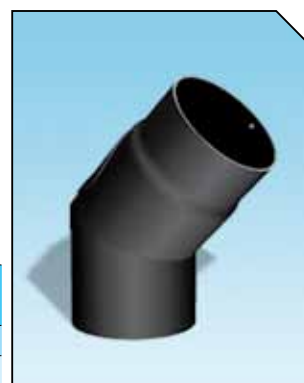
TIP / TYPE

LDK45PO

OZNAKA ZA NARUĐBU / ORDERING CODE

A9 335 zzz BO yyy-yyyy PZ

D (unutarnji / internal) zzz	130	150	180	200
D1 (vanjski / external)	129	149	179	199
H	213	220	231	238



Naziv artikla / Item name

KOLJENO 30°
Elbow 30°

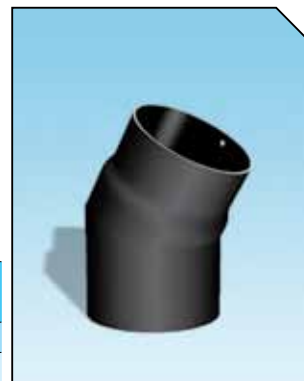
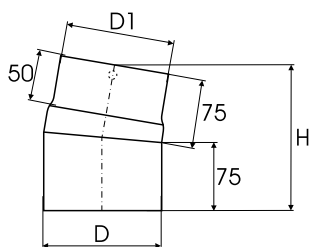
TIP / TYPE

LDK30

OZNAKA ZA NARUĐBU / ORDERING CODE

A9 340 zzz BO yyy-yyyy PZ

D (unutarnji / internal) zzz	130	150	180	200
D1 (vanjski / external)	129	149	179	199
H	172	177	185	190


A9


Naziv artikla / Item name

KOLJENO 10°
Elbow 10°

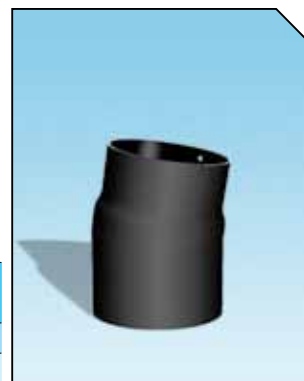
TIP / TYPE

LDK10

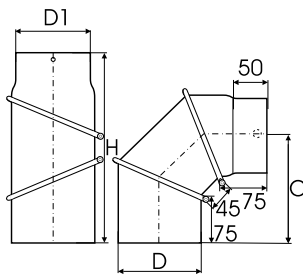
OZNAKA ZA NARUĐBU / ORDERING CODE

A9 345 zzz BO yyy-yyyy PZ

D (unutarnji / internal) zzz	130	150	180	200
D1 (vanjski / external)	129	149	179	199
H	160	162	164	166



Priključni elementi za peći na kruta goriva



Naziv artikla / Item name

REGULIRAJUĆE KOLJENO OD 0°-90° Swivel elbow 0°-90°

TIP / TYPE

LDKR

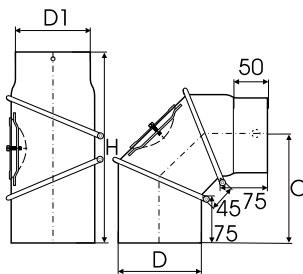
OZNAKA ZA NARUDŽBU / ORDERING CODE

A9 400 zzz BO yyy-yyyy PZ

D (unutarjni / internal) zzz	130	150	180	200
D1 (vanjski / external)	129	149	179	199
H	303	319	344	361
C	172	182	197	207



A



Naziv artikla / Item name

REGULIRAJUĆE KOLJENO OD 0°-90° S OTVOROM ZA ČIŠĆENJE Swivel elbow 0°-90° with inspection hole

TIP / TYPE

LDKRPO

OZNAKA ZA NARUDŽBU / ORDERING CODE

A9 405 zzz BO yyy-yyyy PZ

D (unutarjni / internal) zzz	130	150	180	200
D1 (vanjski / external)	129	149	179	199
H	303	319	344	361
C	172	182	197	207



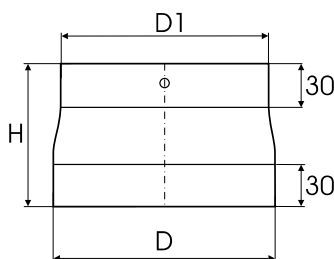
Naziv artikla / Item name

REDUKCIJA D/D1 Reduction D/D1

TIP / TYPE

OZNAKA ZA NARUDŽBU / ORDERING CODE

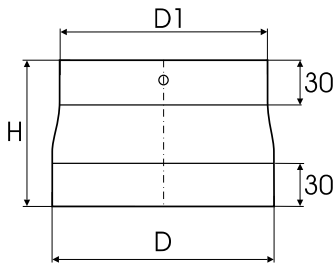
LR098130	A9 430 zzz xxx 080 BO yyy-yyyy PZ
D1 (vanjski / external) zzz	98
D (unutarjni / internal) xxx	130
H	80
LR108130	A9 430 zzz xxx 080 BO yyy-yyyy PZ
D1 (vanjski / external) zzz	108
D (unutarjni / internal) xxx	130
H	80
LR118130	A9 430 zzz xxx 080 BO yyy-yyyy PZ
D1 (vanjski / external) zzz	118
D (unutarjni / internal) xxx	130
H	80
LR130150	A9 430 zzz xxx 120 BO yyy-yyyy PZ
D1 (vanjski / external) zzz	130
D (unutarjni / internal) xxx	150
H	120
LR150164	A9 430 zzz xxx 093 BO yyy-yyyy PZ
D1 (vanjski / external) zzz	150
D (unutarjni / internal) xxx	164
H	93



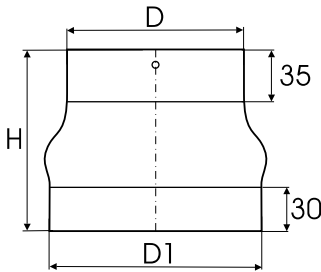
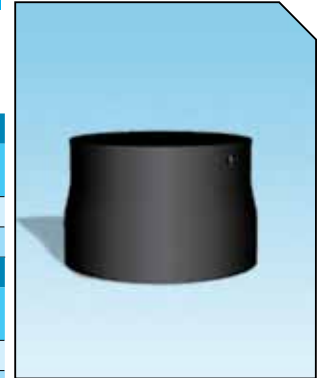
A9

6

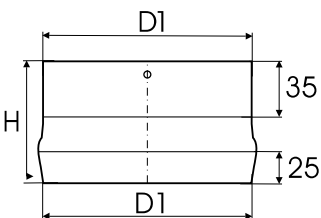
Prikjučni elementi za peći na kruta goriva

A


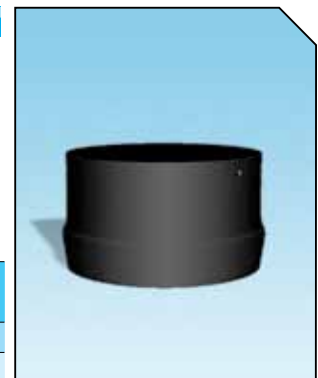
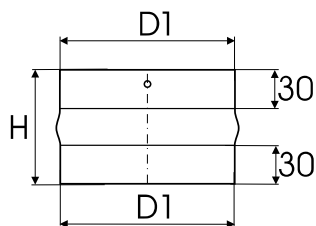
Naziv artikla / Item name	
REDUKCIJA D/D1 <i>Reduction D/D1</i>	
TIP / TYPE	OZNAKA ZA NARUĐBU / ORDERING CODE
LR150175	A9 430 zzz xxx 120 B0 yyy-yyyy PZ
D1 (vanjski / external) zzz	150
D1 (unutarnji) xxx	175
H	120
LR150178	A9 430 zzz xxx 130 B0 yyy-yyyy PZ
D1 (vanjski / external) zzz	150
D1 (unutarnji) xxx	178
H	130



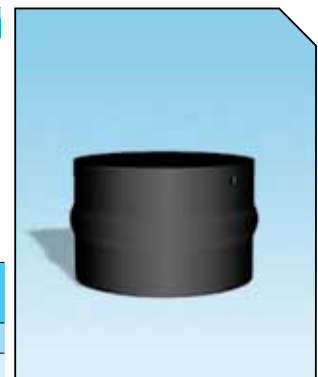
Naziv artikla / Item name	
REDUKCIJA I50/I25 <i>Reduction I50/I25</i>	
TIP / TYPE	OZNAKA ZA NARUĐBU / ORDERING CODE
LR150125	A9 430 zzz xxx 120 B0 yyy-yyyy PZ
D1 (unutarnji / internal) zzz	125
D1 (vanjski / external)	150
H	120



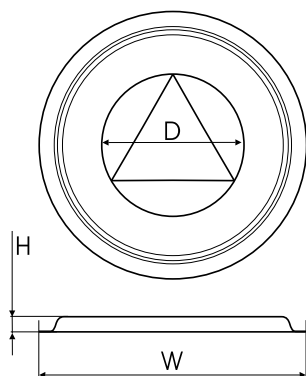
Naziv artikla / Item name	
SPOJNI ELEMENT <i>Connection element</i>	
TIP / TYPE	OZNAKA ZA NARUĐBU / ORDERING CODE
LPŠ	A9 435 zzz 082 B0 yyy-yyyy PZ
D1 (vanjski / external) zzz	149
D1 (vanjski / external)	---
H	82


A9


Naziv artikla / Item name	
SPOJNICA UNUTARNJA <i>Inside pipe collar</i>	
TIP / TYPE	OZNAKA ZA NARUĐBU / ORDERING CODE
LSU	A9 470 zzz 080 B0 yyy-yyyy PZ
D1 (vanjski / external) zzz	129 149 179 199
D1 (vanjski / external)	129 149 179 199
H	80 80 80 80



Priključni elementi za peći na kruta goriva



Naziv artikla / Item name

ROZETA USKRASNA S OPRUGAMA

Decoration rosette with springs

TIP / TYPE

LRUO

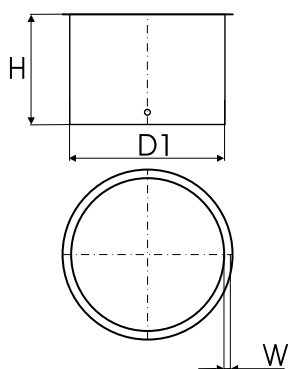
OZNAKA ZA NARUĐBU / ORDERING CODE

A9 680 zzz BO yyy-yyyy PZ

D (unutarnji / internal) zzz	130	150	180	200
W	270	270	270	270
H	13	13	13	13



A



Naziv artikla / Item name

UGRADNI NASTAVAK ZA

UKRASNU ROZETU

Rosette building into wall

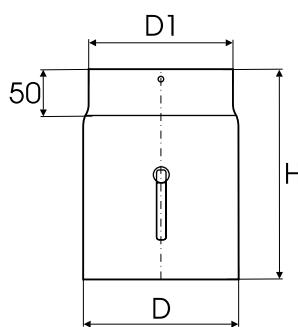
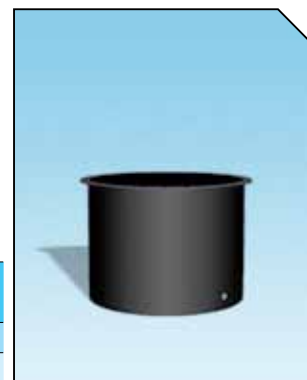
TIP / TYPE

LRUG

OZNAKA ZA NARUĐBU / ORDERING CODE

A9 690 zzz BO yyy-yyyy PZ

D (nazivni / nominal) zzz	130	150	180	200
D1 (unutarnji / internal)	136	156	186	206
W	7	7	7	7
H	93	93	93	93



Naziv artikla / Item name

PRIKLJUČNA CIJEV H = 250mm SA

REGULIRAJUĆOM KLAPNOM

Element with flue damper H = 250mm

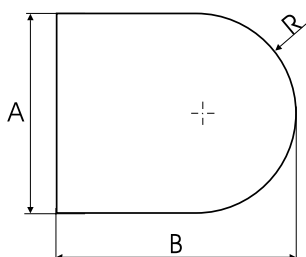
TIP / TYPE

LKL250

OZNAKA ZA NARUĐBU / ORDERING CODE

A9 780 zzz BO yyy-yyyy PZ

D (unutarnji / internal) zzz	130	150	180	200
D1 (vanjski / external)	129	149	179	199
H	250	250	250	250



Naziv artikla / Item name

PLOČA A/B

Floor protection plate A/B

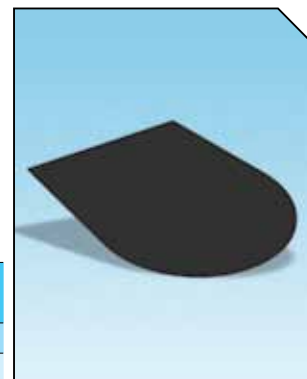
TIP / TYPE

LP700 900 350

OZNAKA ZA NARUĐBU / ORDERING CODE

A9 570 zzz xxx ssss BO yyy-yyyy PZ

R	350	400
A zzz	700	800
B xxx	900	1000



A9

A

Naziv artikla / Item name

PLOČA A/B

Floor protection plate A/B

TIP / TYPE

OZNAKA ZA NARUDŽBU / ORDERING CODE

LP700 950 100
A9 570 zzz xxx 0100 80 yyy-yyyy PZ

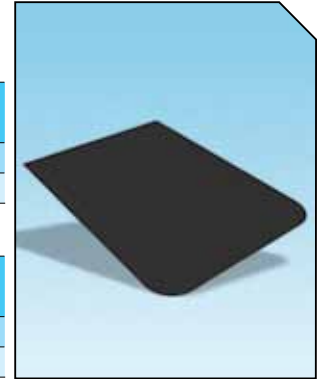
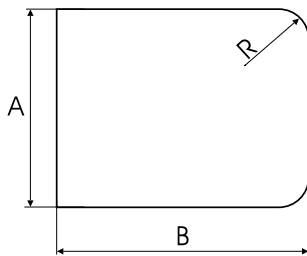
R	100
A zzz	700
B xxx	950

LP800 1000 100
A9 570 zzz xxx 0100 80 yyy-yyyy PZ

R	100
A zzz	800
B xxx	1000

LP1000 1000 100
A9 570 zzz xxx 0100 80 yyy-yyyy PZ

R	100
A zzz	1000
B xxx	1000



Naziv artikla / Item name

PLOČA 800/1000
LAGANO ZAoblJENA

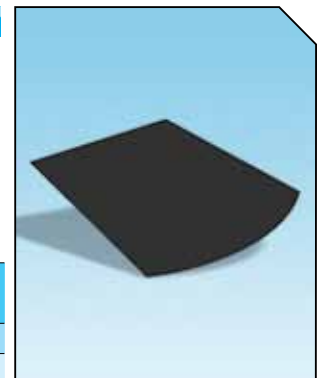
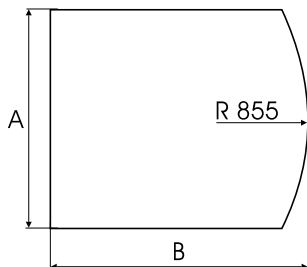
Floor protection plate 800/1000

TIP / TYPE

OZNAKA ZA NARUDŽBU / ORDERING CODE

LP800 1000 855
A9 570 zzz xxx 0855 80 yyy-yyyy PZ

R	855
A zzz	800
B zzz	1000



Naziv artikla / Item name

PLOČA 1000/1000

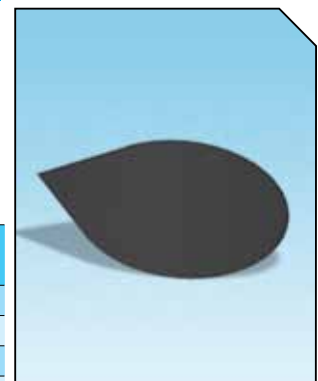
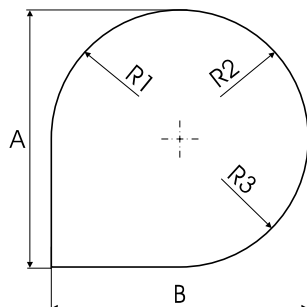
Floor protection plate 1000/1000

TIP / TYPE

OZNAKA ZA NARUDŽBU / ORDERING CODE

LP1000 1000 500
A9 570 zzz xxx 0500 80 yyy-yyyy PZ

R1	500
R2	500
R3	500
A zzz	1000
B xxx	1000



A9

CERTIFIKAT



Za sustav upravljanja prema
EN ISO 9001 : 2000

U skladu s TÜV NORD CERT postupcima, potvrđuje se da

LIM-MONT d.o.o.
poduzeće za proizvodnju limenih proizvoda, trgovinu i usluge
Vrbanovec, Brigada Braće Radić 8
42 232 Donji Martijanec
Hrvatska



primjenjuje sustav upravljanja u skladu s gore navedenom normom za slijedeći opis djelatnosti

Proizvodnja dimovodnog programa, profiliranih limova i limenih panela, izolacijskog materijala, te ostalih proizvoda od lima

Registracijski broj certifikata 44 100 060740
Broj izvješća 3504 7045

Važi do 2010-11-15
(do 2012-07-13 u slučaju usklađivanja s ISO 9001:2008)
Prva certifikacija 2006

G. Brüntigam
Služba izdavanja certifikata
TÜV NORD CERT GmbH

Essen, 2009-07-17

Certifikacija je provedena u skladu s TÜV NORD CERT postupcima za auditiranje i certificiranje i predmet je redovnih nadzornih audita.

TÜV NORD CERT GmbH

Langemarckstrasse 20

45141 Essen

www.tuev-nord-cert.com



TGA-ZM-07-08-00